



電気化学式アルコールセンサ

AL-03S (スタンダードタイプ)



特徴

- 出力特性の直線性
- 干渉ガスの影響が小さい優れたガス選択性
- 独自のシーリング機構によるリークフリー構造
- ソケット使用もしくは直接半田付け可能で取り扱いが容易
- 世界最小レベルの小型化
- 優れたコストパフォーマンス

基本仕様

検知ガス	アルコール (エタノール)
検知範囲	0 ~ 2.0 mg/L
ガス感度 (出力電流)	10 ~ 30 μ A
再現性	\pm 5%
応答性	3秒以内
期待寿命	3年以上
キャップカラー	灰色 (グレー)
電極ピン	ϕ 0.45 黄銅、金メッキ
重量	約1.2g

※特性値は、温度20℃、湿度50%RH、1気圧、アルコール濃度0.15mg/Lの当社推奨条件における値です。

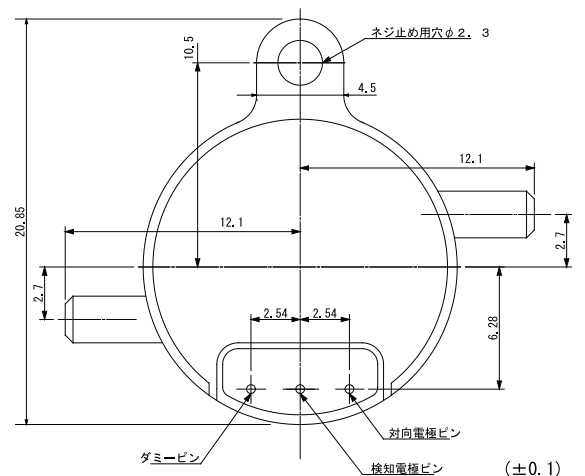
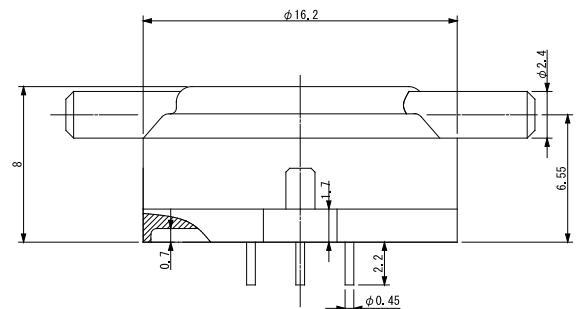
動作条件

温度	10 ~ 40℃
湿度	10 ~ 90%RH
推奨吸引量	0.3cc
推奨吸引時間	0.4秒
姿勢依存性	なし
推奨保存温度	0 ~ 20℃
保存期間	6ヶ月

保存条件

温度	-20 ~ 50℃
推奨保存温度	0 ~ 20℃
保存期間	未開封で6ヶ月

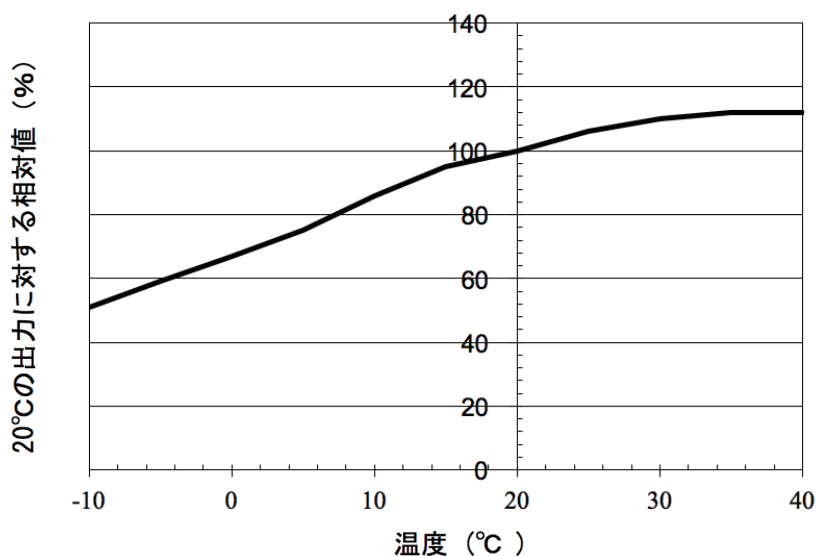
外形・寸法



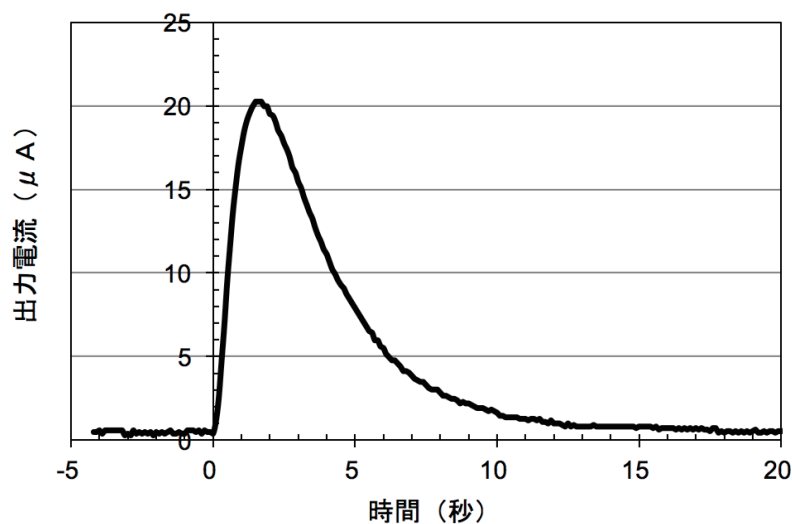
ガス選択性（代表特性）

試験ガス	ガス濃度 (mg/L)	相当するアルコール濃度 (mg/L)
エタノール	0.15	0.15
一酸化炭素	0.10	0.008
アセトン	0.25	0
メタノール	0.05	0.045
2-プロパノール	0.05	0.023
トルエン	0.10	0

温度依存性



出力波形



測定条件：アルコール濃度 0.15mg/L、負荷抵抗 10Ω

本製品の仕様は予告無しに変更になる場合があります。

AL-03S DN-1021 Nov. 2017



前野技研工業株式会社 〒360-0847 埼玉県熊谷市籠原南 2-190

Tel.048-594-8518 Fax.048-594-8974 E-mail:info@mgk-sensor.co.jp <http://mgk-sensor.co.jp/>