



電気化学式オゾンセンサ

O3-MD-900H



基本仕様

検知ガス	オゾン (O3)
検知範囲	0 ~ 10 ppm
最大負荷濃度	50 ppm
ガス感度 (出力電流)	900 ± 350 nA/ppm
再現性	± 2%
分解能	0.03 ppm (typical)
ベースライン (清浄大気)	±0.1 ppm
応答性 (t90)	60秒以内
ベースラインシフト (20 ~ 40℃)	0.07 ppm 以下
出カドリフト	2% / 月以内
期待寿命	2年以上
キャップカラー	深緑 (ダークグリーン)
重量	約4.5g

※温度 20℃、湿度 50%RH、1気圧の条件下での当社推奨回路による特性値です。

動作・保存条件

温度	-20 ~ 50℃
湿度	15 ~ 90%RH
気圧	1気圧 ± 10%
推奨負荷抵抗	33Ω
バイアス電圧	0mV
姿勢依存性	なし
推奨保存温度	0 ~ 20℃
保存期間	6ヶ月

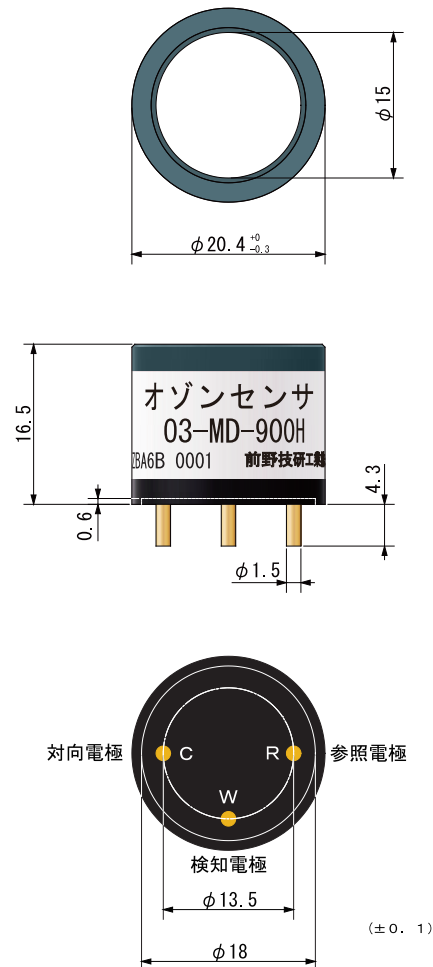
ガス選択性 (代表特性)

試験ガス	ガス濃度 (ppm)	相当する O3 濃度 (ppm)
オゾン	5	5
一酸化炭素	300	0
水素	500	0
硫化水素	10	-2
二酸化窒素	10	10
一酸化窒素	30	0
二酸化硫黄	5	0
アンモニア	100	0
塩素	1	1
エタノール	100	0
エチレン	100	0

特徴

- 高感度でかつ早い応答性
- 干渉ガスの影響が小さい優れたガス選択性
- 出力特性の直線性
- 長期の信頼性
- ベースライン出力の安定性
- 独自のシーリング機構によるリークフリー構造

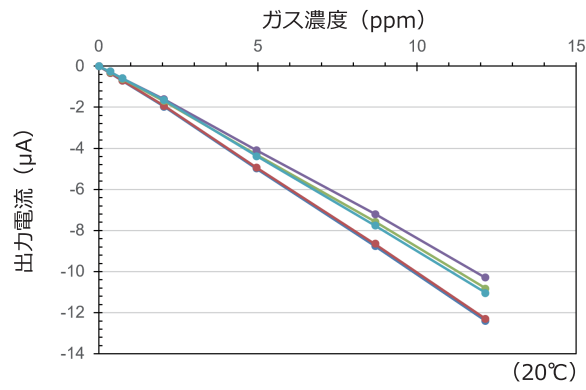
外形・寸法



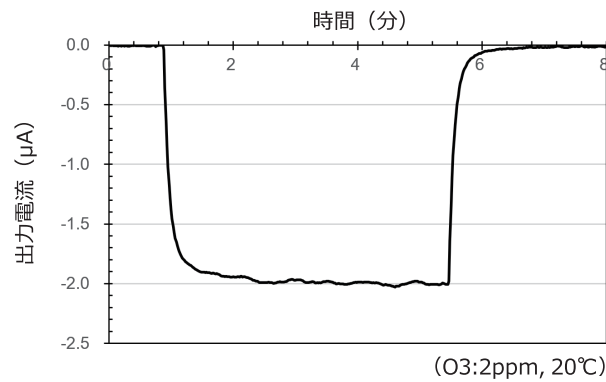
本製品の仕様は予告無しに変更になる場合があります。

O3-MD-900H DN201002-01

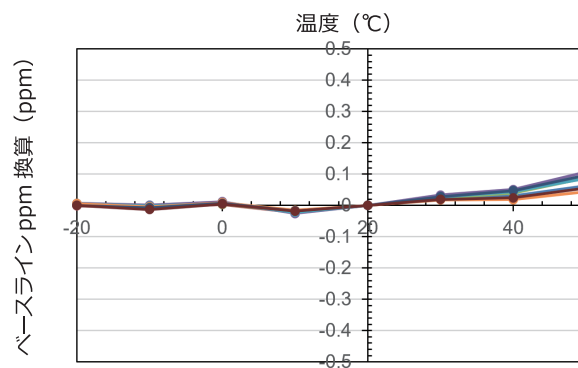
直線性



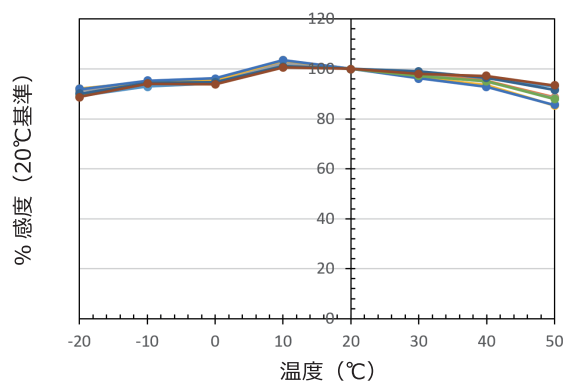
応答・回復特性



ベースラインシフト



温度依存性



本製品の仕様は予告無しに変更になる場合があります。

O3-MD-900H DN201002-01



前野技研工業株式会社 〒360-0847 埼玉県熊谷市籠原南 2-190

Tel.048-594-8518 Fax.048-594-8974 E-mail:info@mgk-sensor.co.jp <http://mgk-sensor.co.jp/>